



Carboninfra IHC

Gir behagelig, men intens varme

Karboninfravarmen IHC gir en skånsom/ direkte varme og med behagelig mykt lys er den ideell på uteserveringer der design er viktig. IHC har en varmespredning som gjør den best egnet for installasjon på kort avstand og i noe høyere høyde.

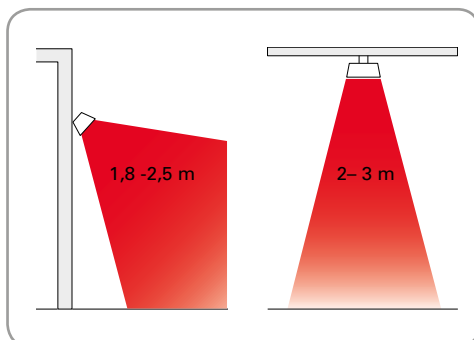
IHC er enkel å plassere takket være sin kompakte konstruksjon. Den smarte designen gir et stilrent inntrykk, og produktene passer fint i eksklusive utendørsmiljøer.

- IHC består av en karbonlampe, gul-oransje glød, med høyere intensitet og en blankpolert reflektor som sikrer optimal varmefordeling.
- Leveres med veggfeste. Muligheter for takmontering eller på stolpe. Flere monteringsalternativ finnes som tilbehør.
- Utstyrt med 0,9 meter lang kabel med plugg for tilkobling til jordet stikkontakt.
- Deksel i anodisert aluminium og pulverlakkert lettmetall. RAL9006.

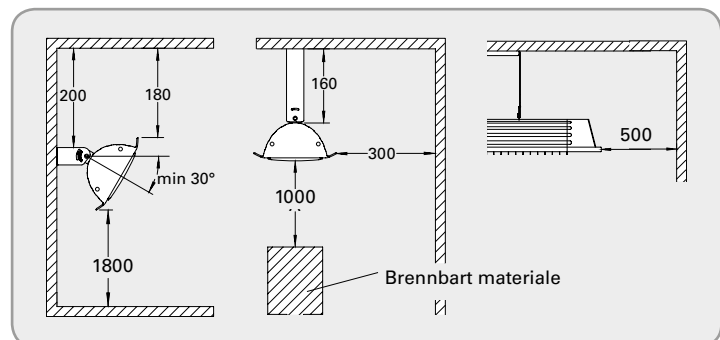
Carboninfra IHC (IP44)

Type	EL-nr	Varmeeffekt [W]	Spenning [V]	Strøm [A]	Maks glødetråd-temperatur [°C]	Mål LxHxB [mm]	Vekt [kg]
IHC12	54 911 05	1150	230V~	5,0	1200	500x77x169	1,9
IHC18	54 911 06	1750	230V~	7,6	1200	676x77x169	2,5

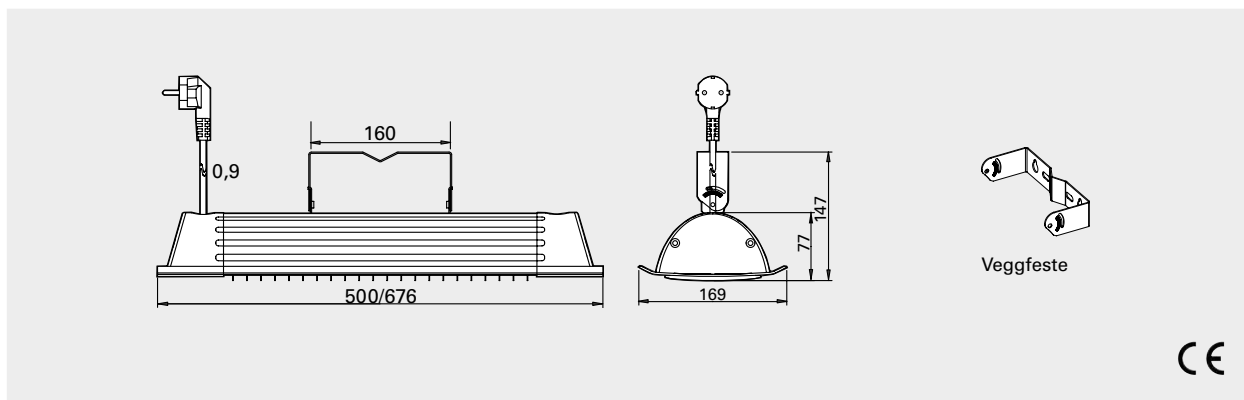
Installasjonshøyde



Minsteavstand



Mål



Plassering, montering og tilkobling

Plassering

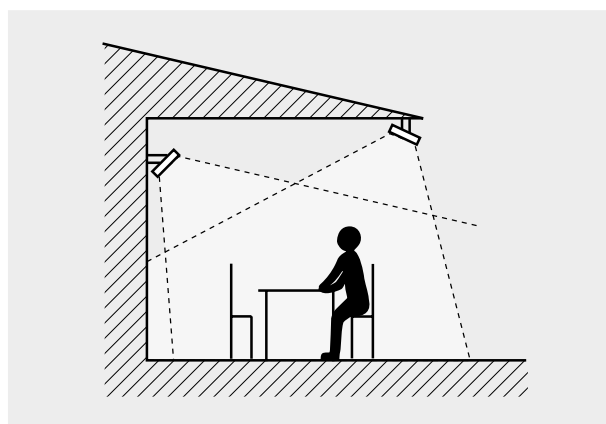
De infrarøde strålevarmerne skal monteres rundt det området som skal varmes opp (se skisse 1). Enhetene plasseres normalt 2-3 meter over bakken/gulvet. Generelt for infra kan man si at $600/800 \text{ W/m}^2$ øker temperaturen med cirka $10 \text{ }^\circ\text{C}$. Effektbehovet kan reduseres hvis området som skal varmes opp, er beskyttet. Hvis området bare har tak, bør det installeres minst 800 W/m^2 , mens 600 W/m^2 er nok hvis området har tre vegger. For lukkede områder må effektbehovet beregnes. Komforten blir best hvis varmestrålingen kommer fra to sider.

Montering

IHC monteres horisontalt på vegger med medfølgende brakett. Varmestråleren kan vinkles opptil 45° . Muligheter for montering på parasoll eller stolpe, for dette brukes en passende U-bolt (inngår ikke) sammen med konsollen. Bruk takbraketten IHE (tilbehør) til takmontering. Flere monteringsalternativ finnes som tilbehør.

Tilkobling

IHC er utstyrt med en 0,9 meter lang ledning med støpsel for kobling til jordet kontakt.



Skisse 1: For jevn oppvarming bør infraene varme fra minst to sider.



Den effektive karboninfravarmen og blankpolerte reflektoren gir optimal varmefordeling og dessuten et mykt, gyllent lys.

Tilbehør



IHUB, universalfeste

Et feste som til og med gjør det enkelt å vinkle IH/IHC sidelengs. Med dette festet er for eksempel også montering på lèvegg mulig når klemskrue brukes.

IHE, takfeste

Brukes til takmontering av IH/IHC.

IHXH, forlengerfeste for høyt opphengspunkt

Brukes for å montere IH/IHC høyt oppe, f.eks. over et vindu. Veggfeste følger med.

IHXL, forlengerfeste for lavt opphengspunkt

Brukes ved montering av IH/IHC langt nede, f.eks. på en lèvegg. Veggfeste følger med.

IHT, trippelfeste

Tre IH/IHC-enheter kan monteres på IHT-festet for å sørge for varme i alle retninger. Kan henges fra taket med tre wirere eller monteres på en IHP-stolpe. Brukes til IH10, IH15 og IHC12.

IHTW, vaiersett

Sett med tre blanke, galvaniserte vaiere for enkel opphenging av IHT.

IHP, stolpe for frittstående montering

Stolpe for plassering av IH/IHC på gulvet. IHT-trippelfeste kan tilkobles for å sørge for varme i alle retninger. IH/IHC kan også monteres direkte på stolpen ved hjelp av et standardfeste og en U-bolt.

BHSS-3, gulvstativ

Gulvstativ for bærbar bruk. Høyde opptil 2,1 m.

KLS1KS, brakett med borrelås

Brakett med borrelås for rask og fleksibel montering under en parasoll eller en markise.

IHAF, adapterfeste

Adapterfeste for å montere IH/IHC på gulvstativ BHSS-3 og brakett KLS1KS.

Type	Beskrivelse	El-nr
IHUB	Universalfeste	54 071 00
IHE	Takfeste	54 911 00
IHXH	Forlengerfeste for høyt opphengspunkt	54 071 01
IHXL	Forlengerfeste for lavt opphengspunkt	54 071 02
IHT	Trippelfeste	54 071 03
IHTW	Vaiersett	54 071 04
IHP	Stolpe for frittstående montering	54 071 05
BHSS-3	Gulvstativ, opptil 2,1 m	54 005 61
KLS1KS	Brakett med borrelås	54 005 60
IHAF	Adapterfeste for KLS1KS og BHSS-3	54 005 59



Med et forlengerfeste kan varmeren plasseres lavere enn monteringspunktet.

Regulering

Regulering med timer

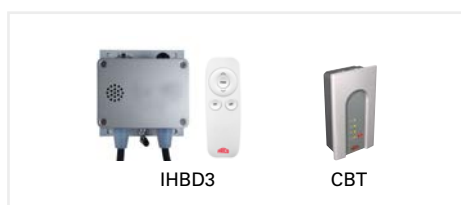
Timeren kan stilles inn på ønsket tid. Hvis strømstyrken overstiger timerens begrensning, eller hvis man ønsker å styre større anlegg, er det mulig å styre via kontaktor.

- CBT, elektronisk timer

Komfortstyring

Komfortreguleringen gjør det mulig å styre en eller flere infravarmere trådløst via en app (iOS, Android) eller med medfølgende fjernkontroll. IHBD3 har trinnløs regulering via Frico Infra-appen, eller 5-trinnsregulering ved bruk av fjernkontroll.

- IHBD3, komfortstyring



Type	Beskrivelse	EL-nr
IHBD3	Komfortstyring for infravarmer, 3000 W, 230 V~, IP65	54 086 08
CBT	Elektronisk timer, IP44	54 322 02

Regulering for IHC 1800W ved bruk innendørs

Infravarmer IHC kan også brukes innendørs som et midlertidig varmetilskudd, men vær oppmerksom på at modell IHC18 må installeres med termostat TAP16R (tilbehør) for å overholde økodesignforordningen (EU) 2015/1188. Modeller på under 1200W kan imidlertid brukes innendørs med de samme reguleringene som dem som brukes utendørs. (IHC12). Se over.

Type	Beskrivelse	EL-nr
TAP16R	Elektronisk termostat, 16A, IP21	54 000 45
TEP44	Beskyttelsesdeksel til TAP16R, IP44. Må suppleres med RTX54.	54 007 85
RTX54	Ekstern romtemperaturføler. Erstatte intern føler. NTC10KΩ, IP54	54 005 54
SKG30	Black bulb sensor NTC10KΩ, IP30	54 006 30
PDK65	Bevegelsessensor med strømforsyning (opptil 5 detektorer), 230 V~, maks. 2,3 kW, IP42/IP65	54 006 32
PDK65S	Ekstra bevegelsessensor til PDK65, IP42	54 006 33
RB3	Reléboks 400V3N~ (400V3~/V2~, 230V3~/V2~), 16 A, IP44	54 000 46

Se avsnittet om reguleringer for mer informasjon.



IHC er perfekt på steder der design er viktig, og har en varmefordeling som gir best resultat i mindre installasjoner med montering relativt høyt oppe.